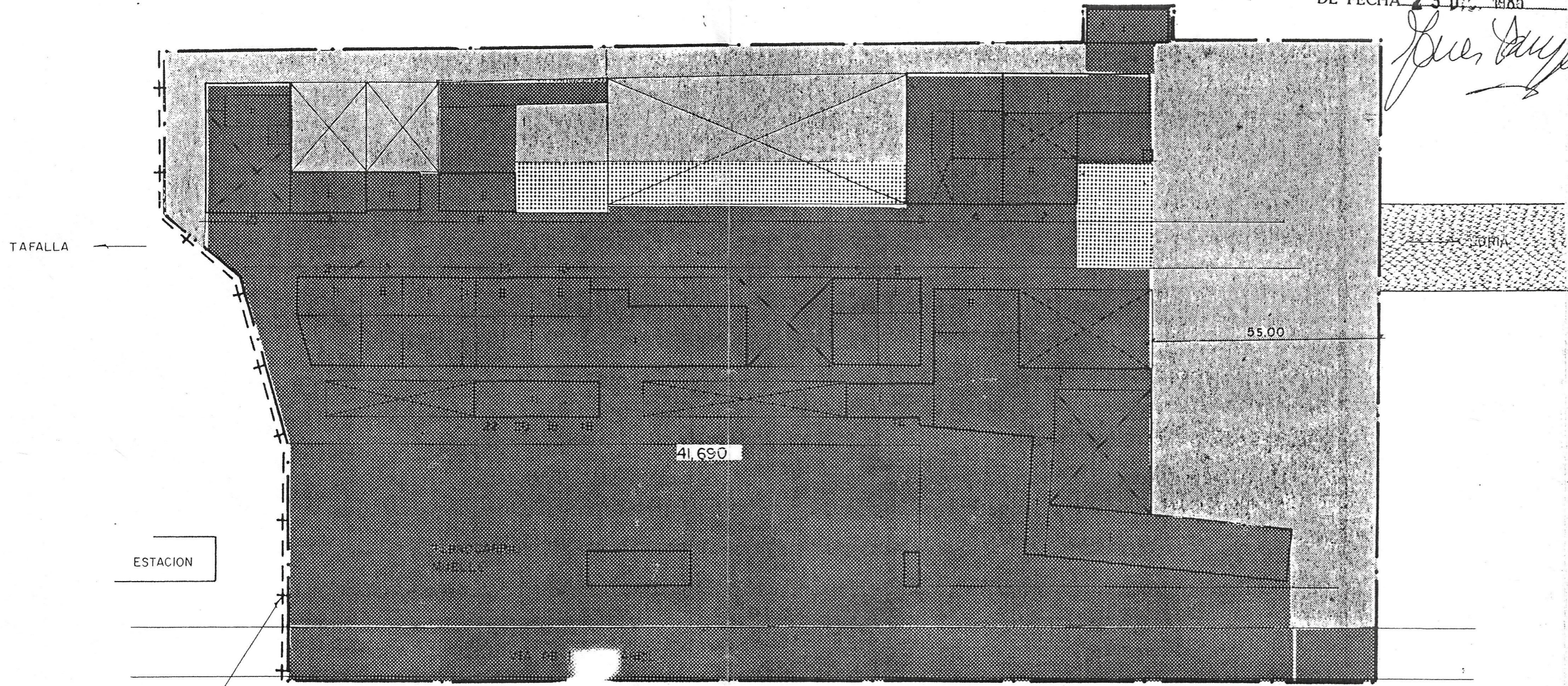







DIPUTACION GENERAL DE ARAGON
 Comisión Provincial de Urbanismo
 APROBADO DEFINITIVAMENTE
 POR ACUERDO DE M.L.
 COMISION PROVINCIAL DE URBANISMO
 DE FECHA 23 DIC. 1985

Rafael



LEYENDA

-  SISTEMAS GENERALES FUERA DEL SUELO URBANO Y URSANIZABLE
-  SUELO CONSOLIDADO
-  SUELO NO CONSOLIDADO CON SERVICIOS
-  RESTO SUELO URBANO
-  DELIMITACION SUELO URBANO

SUPERFICIE APROXIMADA DE CADA ZONA O SECTOR EN m2
 DE SUELO URBANO **380.760**

TARAZONA

NUCLEO DE TORRES DE MONTE CIERZO (VALVERDE)

REVISION Y ADAPTACION DEL PLAN GENERAL DE ORDENACION URBANA

COLEGIO DE INGENIEROS DE CAMINOS, CANALES Y PUERTOS ARAGON Y RIOJA
 ZA- 2522 18 DIC. 1985

PROYECTO VISADO ESTUDIOS Y PROYECTOS

CROQUIS Nº **A-5**
CLASIFICACION DEL SUELO
 TORRES DE MONTECIERZO
 ESCALA APROX. 1/1.000

ZARAGOZA OCTUBRE DE 1983 - INGENIERO DE CAMINOS C. y P.
 REFORMADO CONFORME A APROBACION DEFINITIVA EN NOVIEMBRE DE 1985
 REF. 1-4-82
 RAFAEL FERNANDEZ DE ALARCON HERRERO - COLEGIADO Nº 3643

Rafael